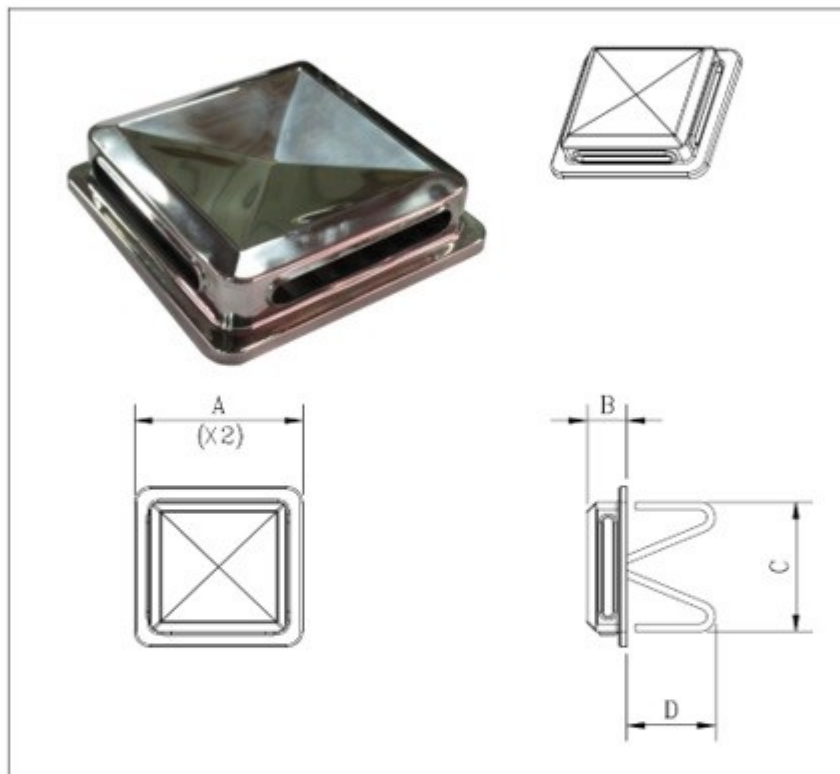


# 泓 富 實 業 有 限 公 司

Tel:(02)2289-0318 Fax:(02)8285-2680

ST 防颱【立體方型】防風罩（具氣流導引斜面之防風罩）

A02 產品規格尺寸圖



尺寸規格表：

吋	適用規格	A	B	C	D
(公分)	3"、4"、5"、6"	21	5	17.8	7.8
			5	14	6.5
	2"、3"、4"	15	3	14	6.5