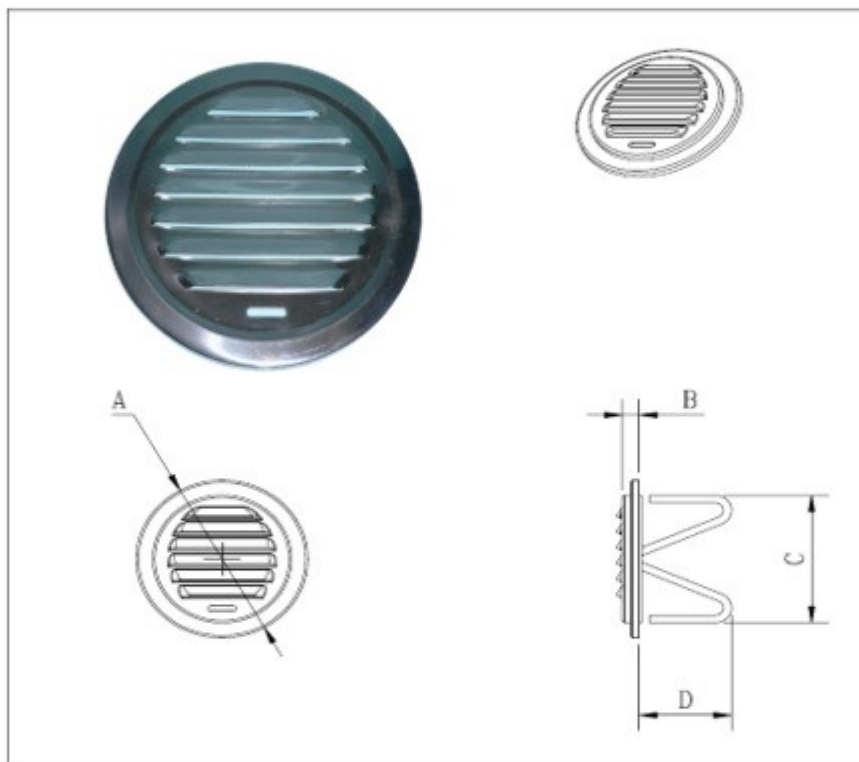


泓 富 實 業 有 限 公 司

Tel:(02)2289-0318 Fax:(02)8285-2680

ST 平面(圓型)外氣罩

F02 產品規格尺寸圖



尺寸規格表：

吋	適用規格	A	B	C	D
(公分)	3"、4"、5"、6"	20.5	1	17.8	7.8
			1	14	6.5
	2"、3"、4"	15	0.8	14	6.5