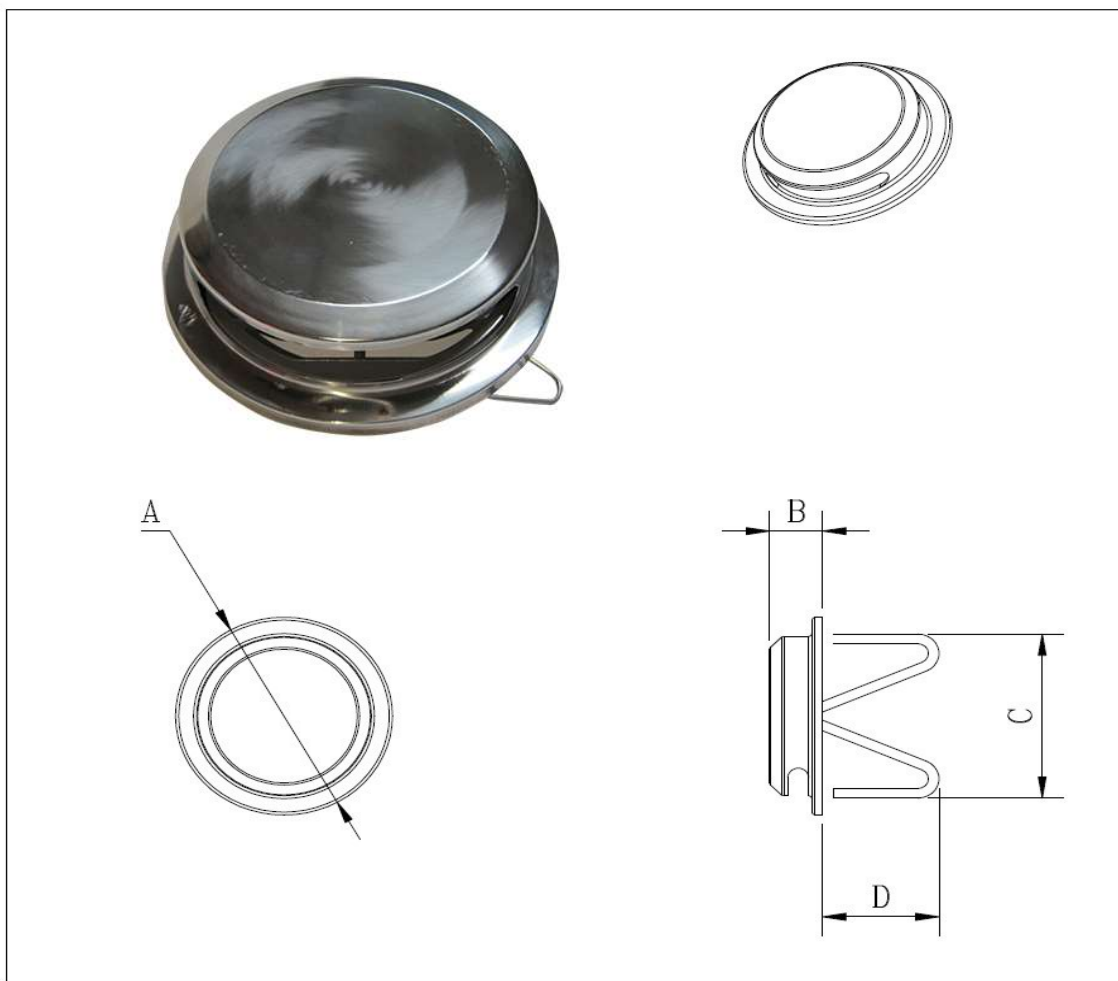


泓 富 實 業 有 限 公 司

Tel:(02)2289-0318 Fax:(02)8285-2680

防 颱 (扁 平 筒 型) 防 風 罩

A06 產 品 規 格 尺 寸 圖



尺 寸 規 格 表 :

	適用規格	A	B	C	D
吋 (公分)	3"、4"、5"、6"	20.5	5	17.8	7.8
			5	14	6.5
	2"、3"、4"	15	3	14	6.5